

Drehkran 150 kg - 0,78 m

Swivel Jib Crane 150 kg - 0,78 m

Potence pour stations d'épuration 150 kg - 0,78 m



Universeller Drehkran, spezieller Einsatzbereich: Kläranlagen

- Kran feuerverzinkt, wahlweise V4A
- wahlweise Wand- oder Bodenbefestigung
- Drehbereich: 360°
- Kranausleger 305 - 775 mm
- Drahtseil rostfrei 1.4401

Swivel jib crane especially made for waste water treatment plants

- corrosion resistant, Jib crane hot-dip galvanised or stainless steel 1.4751 / A 316
- wall or ground mounting
- turning capacity: 360°
- support arm 275 - 775 mm
- cable stainless steel 1.4401 / A 316

Potence pour stations d'épuration

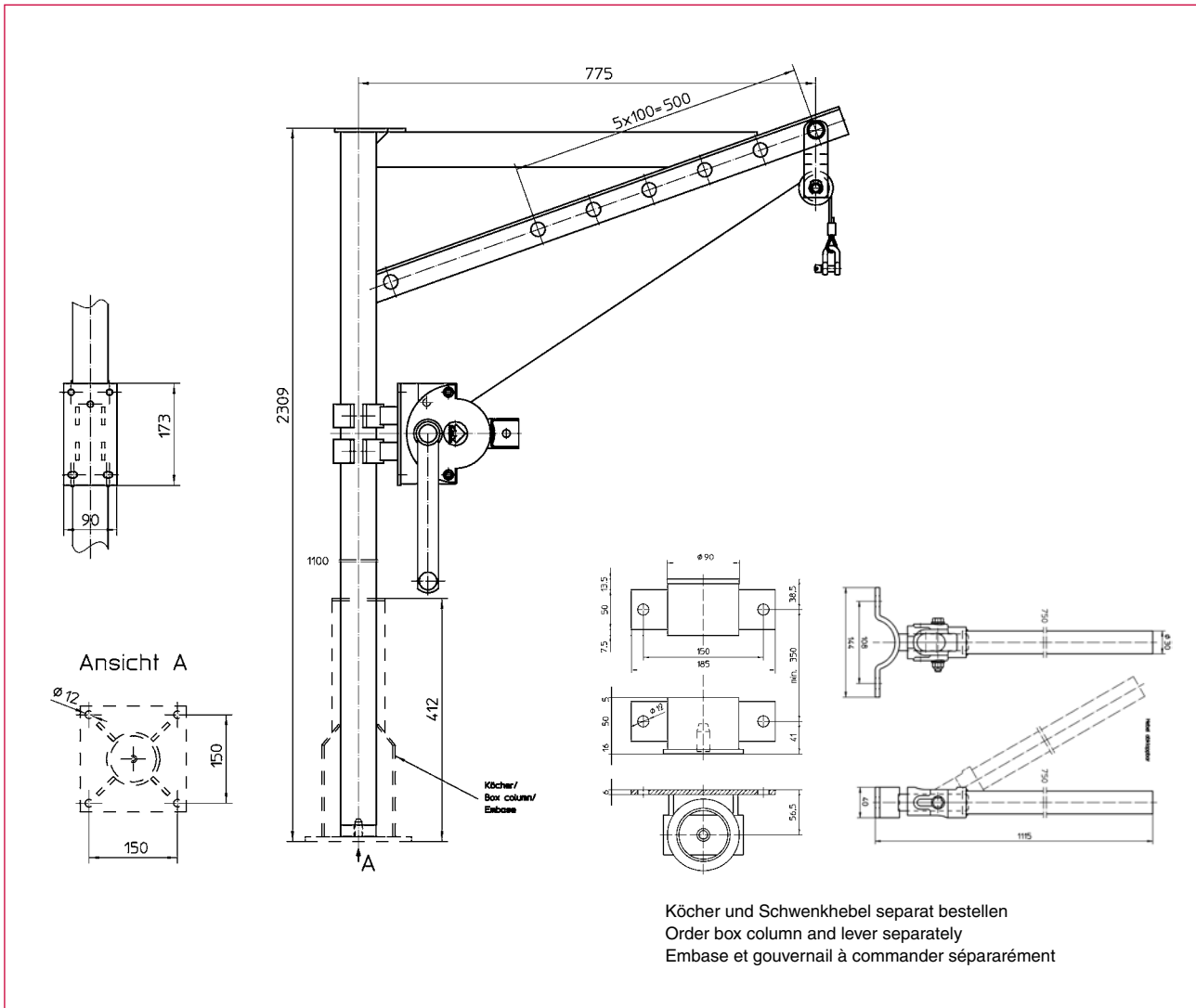
- potence traitée anticorrosion, version zinguée ou inox 1.4751 / A 316
- fixation au sol ou au mur
- rotation : 360°
- portée de 275 à 775 mm
- treuil équipé de 12 m de câble inox 1.4401 / A 316 et manille

47-1



haacon hebetechnik gmbh
Josef-Haamann-Str. 6
D-97896 Freudenberg/Main

Tel: 0161 501 1009
GPS Lifting Ltd
sales@gpslifting.co.uk
www.gpslifting.co.uk



Best.-Nr. O/No. N° Code	Typ Type Type			
209 847	4551.0,15	Drehkran komplett, feuerverzinkt	Swivel jib crane, hot-dip galvanised	Potence, zinguée à chaud
209 848	4571.0,15	Drehkran, V4A, Seilwinde V2A	Swivel jib crane, stainless steel 1.4401 / A 316, winch 1.4301 / A 304	Potence, inox, Treuil Inox
209 767		Drehkranmast, feuerverzinkt	Post, hot-dip galvanised	Mât seul, zingué à chaud
209 805		Drehkranmast, V4A	Post, stainless steel 1.4401 / A 316	Mât seul, Inox
209 774		Schwenkhebel, galvanisch verzinkt	Swivelling lever, galvanised	Gouvernail, zingué
209 775		Wandköcher, feuerverzinkt Box column for mounting on wall, hot-dip galvanised Embase pour fixation au mur, zinguée		
209 768		Bodenköcher, feuerverzinkt box column for mounting on floor, hot-dip galvanised embase pour fixation au sol, zinguée		
209 809		Bodenköcher, V4A box column for mounting on floor, stainless steel embase pour fixation au sol, Inox		

Technische Daten	Technical data	Caractéristiques techniques	
zulässige Last	admissible load	charge autorisée	150 kg
Seillänge	rope length	longueur du câble	12 m
max. Seilaufnahme	rope capacity max.	cap. d'enroulement du câble	29 m
Seil-Ø	wire rope Ø	Ø du câble	5 mm
Kurbeldruck	crank force	effort manivelle	90 N
Hub/Kurbelumdrehung	lift/crank turn	course/tour de manivelle	64 mm
Gewicht	weight	poids	~ 29 kg

Maße und Konstruktionsänderungen vorbehalten.

We reserve the right to amend specifications without notice or obligation.
haacon se réserve le droit de modifier les caractéristiques de son matériel.